



# SpeedFace M2

7cg[ba VW5a` fda`VWSUWka k F[V\_ ba ` 3efWUjST[a\_ éfd[La ZiTd[Va TSeSVa W >[ gj La` d[Va` aU\_ [Wfa XSUS`Visible Light k d[Va` aU\_ [Wfa VWbS^\_ S



DWla` aU\_ [Wfa XSUS`H[eT`W>[YZf



3`Yadf\_ a` S` f[XS`e[XUSUji``` La` fcd` SfScgVWVW\_ b d[Va` /`YeVd` La` adk` Xafae W` 4!` @fi` SfScgVWVW` h[VWka`k` SfScgVWVW\_` YeUSd` %b`



HMaUVSV` VW` DWla` aU\_ [Wfa` VWd[Va` aU\_ [Wfa` XSUS`



3\_` b` fa` Y` Yg` a` 3\_` b` fa` Y` Yg` a` VW`



3\_` b` fa` Y` Yg` a` VW` VVrgd` VWbS^\_ S`



E[` La`` fSUFa` ?` YeZ[YWVW` [La`

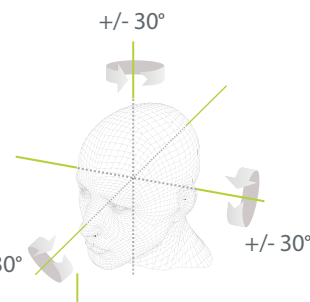
Compatible with ZKBio Access IVS

## 5ScSUfVd[e]USe

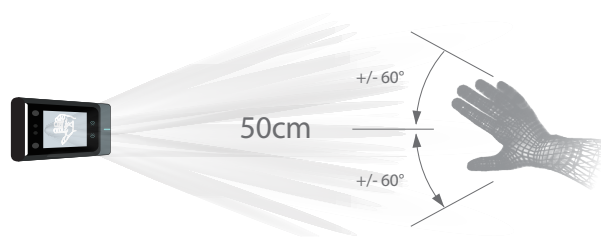
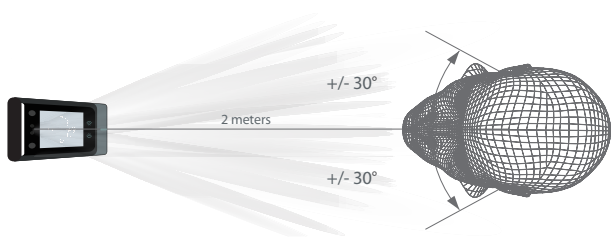
- DWla` aU\_ [Wfa XSUS`H[eT`W>[YZf
- 3`Yadf\_ a` S` f[XS`e[XUSUji``` La` fcd` SfScgVWVW\_ b d[Va` /`YeVd` La` adk` Xafae W` 4!` @fi` SfScgVWVW` h[VWka`k` SfScgVWVW\_` YeUSd` %b`
- ?` ó` f[b` Vd`\_` afa` Vae` VWhVd` [XUSUji``` , Daefda` !` BS^\_` S!` FsdWFS!` 5a`` fcd` SeVW` S`
- ?` í` Vg` ae` VWfSdWFS` V[eba`` [T` Vd` , fsdWFS` VW[VW` f[XUSUji``` VW#`\$` ] :` I` /?` fi!` fsdWFS` ;` 5` VW#`%` ( ?` :` I`
- 5SbSU[VSV` bScd` (Ž` "`` b`S` f[Se` XSUS` Vd` k` %Ž` "`` b`S` f[Se` bScd` `S` bS^\_` S` VWV`S`\_` S` a`

## \$\_` Vd[e` VWV[e]fS` UjSkYcd` a` Yg` a` VWd[Va` aU\_ [Wfa XSUS`

>SV[e]fS` UjS` VWd[Va` aU\_ [Wfa eWZSS\_` b`[S`Va` La` e[VWd`ST` W\_` W` fWS` \$`\_` Vd[e]` a` cgW` \_` Vd[e]` eY` [XUSf[h`S\_` W` fWS` hMaU[VSV` \_` Yj` [S` VWf[X]La` zE[T` W` `S`\_` Skad`S` VW` ae` SYadf\_` aeea` a` SV\_` [fW` Ł!` Ž`#` , VWY` Yg` a` VWUSd` VWVUFST` VVebVWV8SUW?` \$` Vgb` [US` W` Y` Yg` a` VVWVWUji``` W` fad` [ aeVWd[VfSUji``` W[` U[` SUji``` VWS` USTWSS` Ł!` Ž`%` , ž`



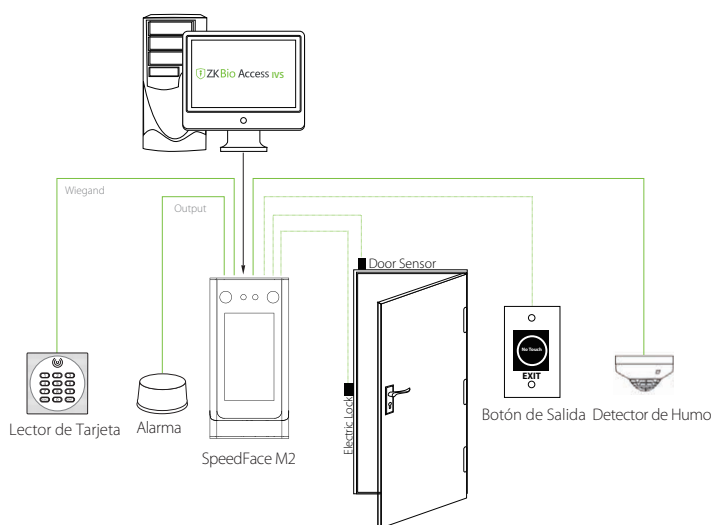
El` mäfa` Va` VWSg` fW` f[USUji``` VWbS^\_` Se[` La`` fSUFa` cuenta` con` g`` S`` ahVWae` S` fäU` [US` VW` eWVg` [W` fa` \_` S`` g`S` bVd` [f[W` Va` g`` S` fa` Vd` UjS` VWV` Yg` a` VWZ` Se` fS` Ł!` Ž`(" , W` W` VWVWVTS` S`` UMa` k` g`` SV[e]fS` UjS` VWd[Va` aU\_ [Wfa` VW` " U\_` ž`



## Especificaciones

Pantalla	Pantalla táctil de 5 pulgadas
Capacidad Rostros	6,000
Capacidad de la palmas	3,000
Capacidad de la tarjetas	10,000
Transacciones	200,000
Sistema operativo	Linux
Funciones estándar	Tarjeta de identificación, ADMS, Entrada T9, DST, Cámara, Identificación de usuario de 9 dígitos, Niveles de acceso, Grupos, Anti-passback, Consulta de registro, Alarma, Modos de verificación múltiples
Hardware	CPU de doble núcleo a 900 MHz Memoria 512 MB RAM / 8G Flash Cámara binocular WDR de 2MP
Comunicación	TCP / IP, WiFi (opcional), entrada / salida Wiegand, RS485
Interfaz de control de acceso	Cerradura eléctrica, sensor de puerta, botón de salida, salida de alarma, entrada auxiliar
Función opcionales	Tarjeta 13.56MHz IC
Velocidad de reconocimiento facial	≤1s
Algoritmos biométricos	ZKFace V5.8 & ZKPalm V12.0
Fuente de alimentación	12V 3A
Humedad de funcionamiento	20%-80%
Temperatura de funcionamiento	0°C- 45 °C
Dimensiones (An*Al*E)	100*203.3*24.5mm
Peso neto	438g
Peso bruto	1105g
Softwares compatibles	ZKBioAccess IVS

## Configuración



## Dimensiones (mm)

