

Receptor de RF ADEMCO Serie 5881EN – Instrucciones de instalación

INTRODUCCIÓN

El receptor de RF 5881EN está diseñado para uso con paneles de control que admiten la conexión de un receptor de RF mediante los terminales del teclado.

- Los receptores de la Serie 5881EN reconocen mensajes de alarma, estado y control del teclado desde transmisores inalámbricos que operan a 345 MHz.
- Se pueden usar uno o dos receptores individualmente identificados, según el control que se use. La conexión de varios receptores a un control puede ofrecer una cobertura redundante o ampliar la cobertura en un área grande.
- El 5881EN incluye un sistema de Diversidad Espacial que prácticamente elimina la posibilidad de "nullos" y "puntos muertos" dentro del área de cobertura.
- El 5881EN usa la tecnología de alta seguridad de ADEMCO y se puede usar en instalaciones comerciales contra incendios.
- El receptor 5881ENHC incluye manipulación frontal y posterior que permite usarlo en instalaciones antirrobo y contra incendios comerciales.

UL

Para los receptores 5881ENHC:

- En aplicaciones contra incendios comerciales, el receptor sólo se puede usar con paneles de control que cuenten con la aprobación para uso en instalaciones contra incendios comerciales. Cuando se usa el 5881ENHC en aplicaciones contra incendios comerciales, el conmutador DIP 5 debe estar en la posición ACTIVADO.
- En aplicaciones antirrobo comerciales, el 5881ENHC sólo puede usarse con paneles de control que cuenten con la aprobación para uso en instalaciones antirrobo comerciales.
- En las aplicaciones contra incendios comerciales, se debe conectar un teclado al puerto para teclado 2 del control. El teclado debe ir montado en el control o a una distancia de hasta 3 pies del control con el cableado protegido en el conducto.
- Todo cableado con límites de alimentación deberá separarse del cableado sin límites de alimentación y de alto voltaje en 1/4" (6,4 mm).

Si un receptor se conecta a un sistema en el cual se programaron más zonas inalámbricas que la cantidad permitida, en el teclado del sistema se mostrará un mensaje "ERROR DE CONFIGURACIÓN" (SET UP ERROR) (en teclados alfanuméricos) o uno "E4" o "E8" (en teclados de palabra fija), y no se protegerá ninguna de las zonas. El manual de instrucciones que se provee con el control incluye recomendaciones respecto a las ubicaciones del receptor y el transmisor, los tipos de zonas inalámbricas que se pueden programar (por ejemplo, ENTRADA/SALIDA, PERÍMETRO, INTERIOR, etc.) y el procedimiento para programar los receptores.

Estos receptores no deben instalarse en un área que esté sometida a condiciones ambientales extremas inferiores al congelamiento (como por ejemplo, un depósito sin calefacción) o a temperaturas sumamente altas (como por ejemplo, un ático).

INSTALACION

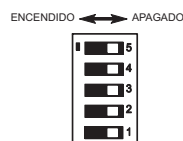
Con algunos controles se puede montar un receptor directamente dentro del gabinete del control (solo la placa del circuito del receptor, sin su caja plástica) en vez de manera remota (en su propia caja). En ambos casos, evite montar las antenas del receptor contra una superficie de metal.

NOTA: El 5881ENHC sólo podrá montarlo en su propia caja plástica. Si intenta montarlo en el gabinete del control, el receptor informa de una condición continua de manipulación.

Montaje

1. Retire la tapa del receptor insertando la punta de un destornillador en la ranura en el centro del borde inferior de la tapa.
2. Si el receptor se va a montar dentro del gabinete del control (consulte la Figura 1):
 - a. Retire la placa del circuito del receptor de su base doblando hacia atrás las dos lengüetas de plástico flexibles que sostienen el borde inferior de la placa.
 - b. En el gabinete del control, libere y mueva la placa del circuito del control hacia abajo (si ya está instalada).
 - c. Cuelgue dos clips de montaje (incluidos con el receptor) en las lengüetas levantadas del gabinete, como se muestra en el Detalle B de la Figura 2.
 - d. Inserte la parte superior de la placa del receptor entre las filas de ranuras en la parte superior del gabinete, como se muestra en el Detalle A.
 - e. Coloque la base de la placa del receptor en los clips de montaje y fíjela al gabinete con los tornillos provistos. Consulte el Detalle B.
 - f. Cuelgue dos clips de montaje (incluidos con la placa del control) en las lengüetas levantadas del gabinete, como se muestra en el Detalle C de la Figura 2.
 - g. Inserte la parte superior de la placa del control en las ranuras de los clips de montaje colocados en el paso e anterior.
 - h. Coloque el extremo inferior de la placa del control en su lugar sobre los clips de montaje y fije ambos al gabinete con los dos tornillos que se incluyen.
 - i. Inserte los terminales de conexión a tierra (provistos con el receptor) por la parte superior del gabinete en los terminales del lado izquierdo de los bloques de antena (ubicados en el borde superior de la placa del receptor), y sujételos al gabinete con los tornillos provistos, como se muestra en el Detalle D.
 - j. Inserte las antenas del receptor a través de la parte superior del gabinete, dentro de los terminales a la derecha de los bloques y apriete los tornillos.
 - k. Adhiera la etiqueta Resumen de conexiones del receptor en el interior de la puerta del gabinete del control.
 - l. Deseche la tapa y la base de plástico no usadas del receptor.
3. Si el receptor se ubica en un lugar remoto del control en su propio contenedor plástico (no en un gabinete), no necesitará los clips de montaje de la placa de circuito, los terminales de conexión a tierra y los tornillos incluidos con el receptor.
 - a. Si se va a usar cableado oculto, guíe el cableado a través del orificio rectangular de la parte posterior de la base antes del montaje. Para el ingreso del cableado de superficie, se proporciona un área delgada desmontable a lo largo del borde derecho de la base.
 - b. Monte el receptor en la ubicación seleccionada. Para obtener una mayor seguridad, use los cuatro orificios de montaje (dos orificios tipo llave y dos orificios redondos) que se proporcionan en la base de plástico.
 - c. Si instala un 5881ENHC, instale un tornillo de cabeza plana (provisto) en la pestaña de manipulación de la caja como se muestra en la Figura 3. Cuando el receptor se retira de la pared, la pestaña de manipulación se romperá y permanecerá en la pared. Esto activará un interruptor de seguridad contra manipulación en el receptor y provocará la generación de una señal de manipulación. Tenga en cuenta que esta señal también se generará cuando se retire la tapa frontal del receptor.
 - d. Adhiera la etiqueta Resumen de conexiones del receptor en el interior de la tapa de la caja.
4. Configuración de los interruptores DIP (todos los receptores):
 - a. Ajuste el interruptor DIP del receptor (n.º 2 a n.º 4) para identificar la dirección del receptor (consulte la tabla de interruptores DIP en el diagrama Resumen de conexiones de la tapa posterior).
 - b. Verifique que el interruptor DIP n.º 1 esté en la posición APAGADO.
 - c. Ajuste el interruptor DIP n.º 5 según la siguiente tabla.

INTERRUPTOR DIP N.º 5	
Para ...	Ajustar en ...
Aplicaciones contra incendios comerciales	ENCENDIDO
Aplicaciones contra incendios no comerciales	APAGADO



NOTAS:

- Si se usan varios receptores en un control, el interruptor DIP n.º 5 debe ajustarse en la misma posición en todos los receptores.
 - El conmutador DIP n.º 5 reduce la sensibilidad durante la recepción del mensaje de supervisión. Para aplicaciones comerciales contra incendios, el conmutador DIP n.º 5 **debe** estar en la posición ON.
5. Inserte el enchufe del cableado (con los 4 conductores volantes) en el enchufe hembra correspondiente del receptor (ver el diagrama de Resumen de conexiones a continuación para conocer la ubicación del enchufe hembra). Conecte los cables a los terminales del teclado correspondiente del control (consulte "Cableado de la interfaz" en la sección **ESPECIFICACIONES** siguiente).
 6. Instale las antenas en los terminales a la *derecha* de los dos bloques de terminales en el borde superior de la placa del circuito, una en el terminal derecho de cada bloque y apriete los tornillos para fijarlas.
Precaución: Evite montar las antenas del receptor contra una superficie de metal.
 7. Vuelva a colocar la tapa frontal de la unidad usando el tornillo incluido para fijarla.
 8. Continúe con cualquier programación del control que pueda ser necesaria para la operación de RF, y la instalación de los transmisores inalámbricos del sistema, como se describe en la guía de instalación y configuración del control, y las instrucciones de instalación del transmisor.

NOTAS:

- El receptor puede admitir hasta 16 transmisores inalámbricos (llaves) de alta seguridad (cifrados). La cantidad total de llaves inalámbricas (cifradas y no cifradas) que se puede usar la determina el panel de control.
 - Los botones de llaves inalámbricas deben primero inscribirse para las zonas en el panel de control mediante la programación de zonas. Si se va a usar la llave inalámbrica para armar y desarmar el VISTA-40 y posteriores, se debe asignar entonces un número de usuario a la llave inalámbrica mediante la programación de usuarios. Si no se hace en este orden, no podrá responder correctamente a la indicación del número de zona del botón de RF al programar usuarios.
 - Si se va a usar más de un receptor y llaves inalámbricas cifradas, recomendamos que (a) ingrese en el modo PASA/NO PASA, (b) desconecte un receptor, (c) inscriba todas las llaves cifradas en el receptor conectado, (d) vuelva a conectar el receptor desconectado, (e) salga del modo PASA/NO PASA y luego (f) repita los pasos de (a) a (e) para el receptor que se desconectó.
 - El LED ROJO ubicado en la placa de circuito del receptor de usarse como un indicador de interferencia fuerte de frecuencia de radio local. Si este LED se enciende de manera continua, se deberá cambiar de posición al receptor.
 - Después de una inscripción correcta de una llave cifrada (alta seguridad) en el receptor, el LED VERDE parpadea la cantidad de espacios que están libres para la inscripción de llaves cifradas adicionales.
9. Vuelva a colocar la tapa del receptor.

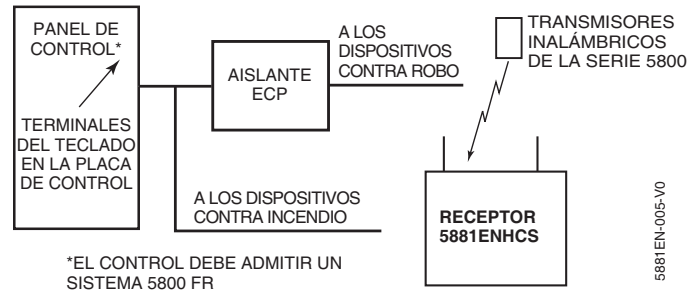


Figura 1. Descripción del sistema del receptor 5881EN
Aplicaciones contra incendios comerciales UL

NOTA: Para instalaciones contra incendios UL-864, se requiere el aislante ECP (PN ECP-ISO).

Cada receptor admite la cantidad de zonas que se indican a continuación.

- 5881ENL hasta 8 zonas
- 5881ENM hasta 16 zonas
- 5881ENH *ver a continuación
- 5881ENHC *ver a continuación

* La cantidad de zonas que el receptor 5881ENH puede admitir depende del control con el que se use. Consulte las instrucciones del panel de control para obtener detalles específicos.

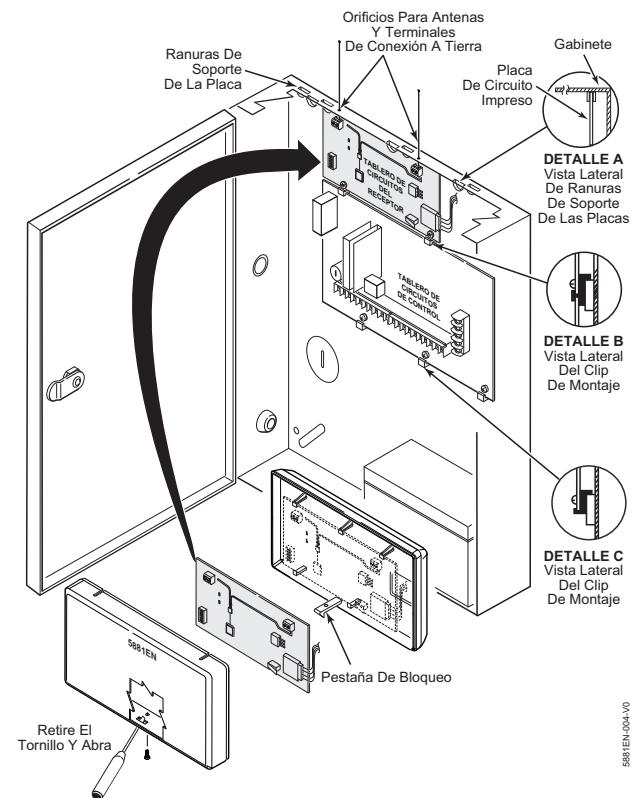


Figura 2. Instalación de la placa del receptor en el gabinete del control

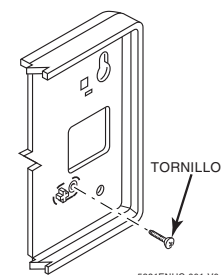


Figura 3: Protección contra manipulación

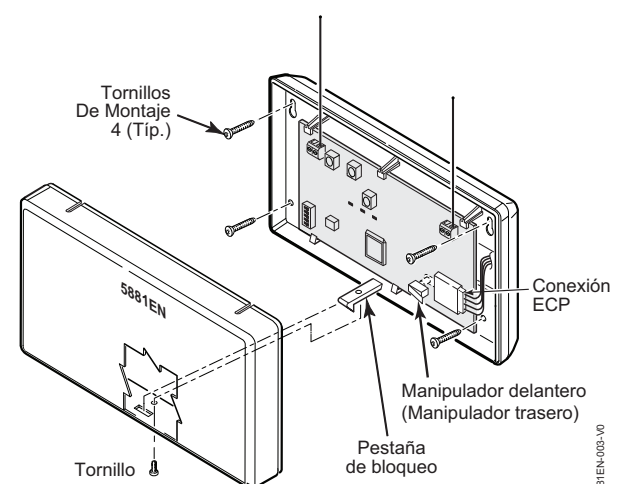


Figura 4: Montaje remoto del 5881EN

Instalación contra incendios comerciales UL

Para las instalaciones contra incendios comerciales UL864, necesitará adquirir por separado el "5800BOX" (donde se instalará la placa del circuito). Siga las siguientes instrucciones y consulte la Figura 5.

1. Monte la mitad trasera del 5800BOX directamente en la pared en el lugar seleccionado, con el lado de la bisagra hacia arriba. Sujete con 4 tornillos provistos e inserte el tornillo en la pestaña de manipulación; consulte *Instalación*, paso 3c y Fig. 3.
2. Pase el cable ECP por el conducto y a través del orificio al costado de la parte posterior de la caja.
3. Retire la placa de circuito del contenedor del 5881EN y deseche el contenedor. Instale la placa de circuito en el 5800BOX y sujete con los 4 tornillos provistos. Instale cada antena, consulte *Instalación*: Paso 6.
4. Conecte los terminales de ECP como se muestra.
5. Inserte las ranuras sobre la tapa de la caja dentro de las bisagras sobre la caja de vuelta y fíjelas usando los 2 tornillos de fijación de la tapa.

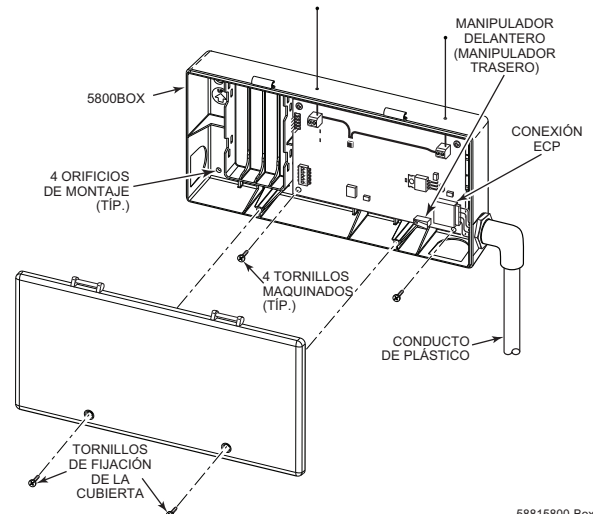


Figura 5: Instalación contra incendios comerciales 5881ENHC UL

58815800-Box

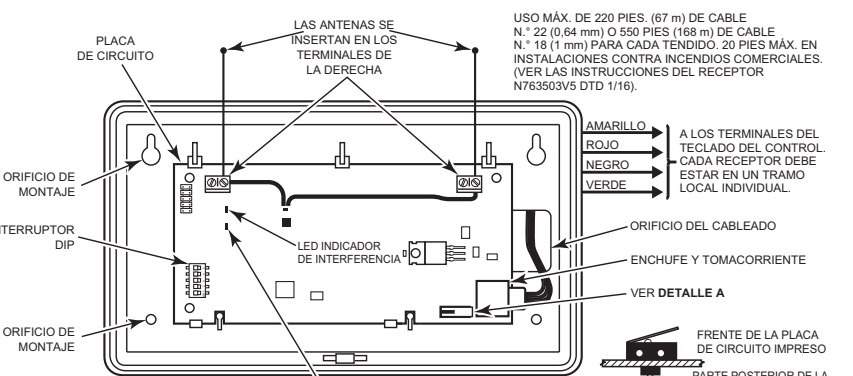
LLAVES CIFRADAS

El receptor puede admitir hasta 16 transmisores inalámbricos (llaves) cifrados a la vez. El LED VERDE ubicado en la placa de circuito del receptor se puede usar para determinar cuántas llaves cifradas más se pueden inscribir en el receptor. Este LED se usa también para indicar cuándo se pueden eliminar las llaves cifradas. Para determinar cuántas llaves cifradas más se pueden inscribir y/o para eliminar llaves cifradas inscritas:

1. Interrumpa la alimentación del receptor y ajuste el interruptor DIP 1 a la posición ENCENDIDO.
2. Active la alimentación al receptor y observe el LED VERDE. Verá una de las siguientes indicaciones:
 - a. El LED VERDE parpadea la cantidad de espacios que están libres para una inscripción de llaves cifradas adicionales y luego pasa a estar constantemente ENCENDIDO.
 - b. El LED VERDE está constantemente ENCENDIDO, lo que indica que el receptor está lleno.
 - c. El LED VERDE está APAGADO, lo que indica que no hay llaves cifradas inscritas.
3. Si no desea eliminar ninguna llave cifrada, avance al paso 4. Si desea eliminar llaves cifradas inscritas, espere hasta que el LED VERDE esté ENCENDIDO permanentemente en el paso 2 a. o 2 b. anterior y luego:
 - a. Registre las posiciones de los interruptores DIP del 1 al 5.
 - b. Ajuste los interruptores DIP del 1 al 5 a las posiciones opuestas de sus ajustes actuales y espere unos minutos.
 - c. Ajuste los interruptores DIP del 1 al 5 de vuelta a sus posiciones originales como se registraron en el paso a. Se eliminarán todas las llaves cifradas inscritas.
4. Vuelva a poner el conmutador DIP 1 de vuelta a la posición APAGADO para volver a la operación normal del receptor.

NOTA: CUANDO LA PLACA DE CIRCUITO SE MONTA EN EL GABINETE DEL CONTROL, LOS TERMINALES DE CONEXIÓN A TIERRA (2) PROVISTOS DEBEN INSERTARSE EN LOS TERMINALES DEL LADO IZQUIERDO DE LOS BLOQUES DE ANTENA Y SUJETARSE AL GABINETE (VEA LAS INSTRUCCIONES DEL RECEPTOR Y DEL CONTROL). CUANDO LA PLACA SE MONTA EN UN GABINETE SEPARADO (APLICACIÓN CONTRA INCENDIOS COMERCIALES), NO USE LOS TERMINALES DE CONEXIÓN A TIERRA.

PARA LIBERAR LA PLACA DE CIRCUITO, PLIEGUE HACIA ATRÁS LAS PESTAÑAS INFERIORES (2). PARA APLICACIÓN CONTRA INCENDIOS COMERCIALES, USE DOS TORNILLOS (NO INCLUIDOS) CON ARANDELAS AISLANTES DEBAJO DE LAS CABEZAS, PARA MONTAR LA PLACA DE CIRCUITO EN UN GABINETE SEPARADO. (VER LAS INSTRUCCIONES DEL RECEPTOR).



USO MÁX. DE 220 PIES. (67 m) DE CABLE N.º 22 (0,64 mm) O 550 PIES (168 m) DE CABLE N.º 18 (1 mm) PARA CADA TENDIDO. 20 PIES MÁX. EN INSTALACIONES CONTRA INCENDIOS COMERCIALES. (VER LAS INSTRUCCIONES DEL RECEPTOR N763503V5 DTD 1/16).

AMARILLO A LOS TERMINALES DEL TECLADO DEL CONTROL.
ROJO CADA RECEPTOR DEBE ESTAR EN UN TRAMO LOCAL INDIVIDUAL.
NEGRO
VERDE

NOTAS:
1. SOLO PARA USO INTERIOR SECO
2. NO INSTALAR EN ESPACIOS DE MANIPULACIÓN DE AIRE.
3. TODOS LOS CIRCUITOS ESTÁN SUPERVISADOS Y TIENEN LIMITACIÓN DE CORRIENTE.

NOTAS UL
1. NO SE PUEDE CONECTAR MÁS DE UN (1) CONDUCTOR POR TERMINAL.
2. TODO EL CABLEADO CON LÍMITES DE ALIMENTACIÓN DEBERÁ SEPARARSE DEL CABLEADO SIN LÍMITES DE ALIMENTACIÓN Y DE ALTO VOLTAJE POR 1/4" (6,4 mm).

INTERRUPTOR DIP N.º 5
ENCENDIDO: PARA USO EN APLICACIONES CONTRA INCENDIOS COMERCIALES. (VER LAS INSTRUCCIONES DEL RECEPTOR).
APAGADO: USO EN APLICACIONES CONTRA INCENDIOS NO COMERCIALES.

INTERRUPTOR DIP: ÁREAS BLANCAS = MANIJAS DEL INTERRUPTOR POSICIÓN 2-4; DETERMINE LA DIRECCIÓN DEL RECEPTOR
CONSULTE LAS INSTRUCCIONES DEL CONTROL PARA SABER QUÉ DIRECCIÓN USAR.

EL INTERRUPTOR DIP MOSTRADO A CONTINUACIÓN SE CONFIGURÓ PARA LA DIRECCIÓN "0".

Encendido	Apagado	POSICIÓN DEL INTERRUPTOR	CONFIGURACIÓN DE LA DIRECCIÓN DEL RECEPTOR ("0" significa "apagado")									
			0	1	2	3	4	5	6	7		
5	5	5										
4	4	4	I									
3	3	3	I	I								
2	2	2	I	I	I							
1	1	1	I	I	I	I						

VEA EL TEXTO ANTERIOR
DEBE ESTAR EN LA POSICIÓN APAGADO

5881EN-SOC-V8

SERIE 5881EN	ESPECIFICACIONES
5881ENL	VOLTAJE DE ENTRADA: 12 VCC CORRIENTE: 60 mA
5881ENM	
5881ENH	
5881ENHC	

NOTAS:
CUANDO UN TRANSMISOR CIFRADO SE INSCRIBE CON ÉXITO, EL LED DESTELLA LA CANTIDAD DE VECES EQUIVALENTE AL ESPACIO DISPONIBLE PARA LLAVES CIFRADAS ADICIONALES. EL LED VERDE TAMBIÉN SE USA AL COMPROBAR EL ESPACIO DISPONIBLE PARA LLAVES CIFRADAS Y AL REALIZAR ELIMINACIONES.

LED VERDE: NORMALMENTE APAGADO DURANTE LA INSCRIPCIÓN. EL LED VERDE DESTELLA LA CANTIDAD DE VECES EQUIVALENTE AL NÚMERO DE LLAVES INALÁMBRICAS DE ALTA SEGURIDAD RESTANTES QUE EL RECEPTOR AÚN PUEDE INSCRIBIR.

CUMPLE CON LA NORMA NFPA-72

Diagrama resumido de conexiones

ESPECIFICACIONES

Dimensiones: 7-3/8" ancho x 4-3/8" (10-7/8" con antena) alto x 1-7/16" profundidad
188 mm ancho x 112 mm alto (277mm con antena) x 37 mm profundidad

5800BOX: 10,86" ancho x 5,41" (11,9" con antena) alto x 2,24" profundidad
276 mm ancho x 137,5 mm alto x 57 mm profundidad

Voltaje de entrada: 12 VCC (desde los terminales del teclado del control)

Corriente: 60 mA (típica)

Temperatura de funcionamiento: 0-50 °C

Cableado de la interfaz: ROJO: Entrada aux. de 12 VCC (+) Corriente / VERDE: Salida de datos a control
AMARILLO: Entrada de datos del control / NEGRO: Tierra (-)

Alcance: 200 pies (60 m) nominal en interiores desde transmisores inalámbricos (el alcance real se determinará con el sistema de seguridad en el modo de prueba).

Sensibilidad del receptor y rechazo de ruido:

La sensibilidad del receptor y el rechazo de ruido se ajustan de manera dinámica para coincidir con las condiciones ambientales. Los niveles de ruido inaceptablemente altos o los niveles de señal inaceptablemente bajos se indican en el panel de control. Para el procedimiento de prueba, se debe consultar la Guía de instalación y configuración del panel de control con el cual se usa este dispositivo.

NFPA-72 Cumple

Para ver las limitaciones de todo el sistema de alarma, consulte la guía de instalación del panel de control con el que se usa este dispositivo.

DECLARACIONES DE LA COMISIÓN FEDERAL DE COMUNICACIONES (FCC)

El usuario no efectuará ningún cambio ni modificación al equipo, a menos que estuviera autorizado en las Instrucciones de instalación o en el Manual de usuario. Las modificaciones o cambios no autorizados pueden anular la autoridad del usuario para operar el equipo.

DECLARACIÓN DE FCC/IC

Este dispositivo cumple con la Parte 15 de las reglas FCC y los RSS-210 de exención de licencias de Industry Canada. La utilización está sujeta a las siguientes dos condiciones: (1) Este dispositivo no debe provocar ninguna interferencia perjudicial, y (2) este dispositivo aceptará cualquier interferencia que reciba, incluida una interferencia que pueda provocar un funcionamiento no deseado.

DECLARACIÓN IFETEL

La operación de este equipo está sujeta a las siguientes dos condiciones

1. Es posible que este equipo o dispositivo no cause interferencia perjudicial y
2. Este equipo debe aceptar cualquier interferencia, incluyendo la que pueda causar su operación no deseada.

SOPORTE Y GARANTÍA

Para obtener la última documentación e información de soporte en línea, ingrese a:

<https://mywebtech.honeywell.com/>

Para obtener la información más reciente sobre garantía, ingrese a:

www.honeywell.com/security/hsc/resources/wa..

Para información sobre patentes, vea www.honeywell.com/patents



MyWebTech



Garantía



Patentes



N7635-3SPV5 1/16 Rev. B

2 Corporate Center Drive, Suite 100
P.O. Box 9040, Melville, NY 11747
© 2004 Honeywell International Inc.
www.honeywell.com/security

Honeywell

